

RVK 250E2-L sileo

Ventilátor, 230V

Číslo výrobku: 36095

Varianta: 230V 1~ 50Hz



- Kruhový potrubní ventilátor
- Plášť ventilátoru je vyroben z plastu (polyamid)
- Regulovatelné otáčky
- Vestavěné tepelné kontakty dle EN 60335-2-80
- Instalace v libovolné poloze
- Montážní konzole je součástí dodávky
- Spolehlivý, nevyžaduje údržbu

Ventilátory RVK jsou určeny pro montáž do kruhového potrubí. Plášť ventilátoru je vyrobený z plastu PP (polyamid s 15% podílem skleněných vláken). Ventilátory mají oběžná kola s dozadu zahnutými lopatkami (*BAT se speciální geometrií lopatek) a motory s vnějším rotorem. Montážní konzole je součástí dodávky ventilátoru.

Ventilátory lze regulovat 5-st. regulátorem otáček (transformátor) nebo plynulým regulátorem otáček (tyristor). Na ochranu motoru má ventilátor vestavěné tepelné kontakty s ručním resetem dle EN 60335-2-80. Rychloupínací spona FK umožňuje snadnou montáž i demontáž a zamezuje přenosu vibrací do potrubí.

*BAT = Best Available Technology



Technické parametry

| Nominální data | | |
|-------------------------|-----------|-------------------|
| Napětí (jmenovité) | 230 | V |
| Frekvence | 50 | Hz |
| Fáze | 1~ | |
| Příkon (P1) | 159 | W |
| Proud | 0,691 | A |
| Otáčky ventilátoru | 2.531 | ot/min. |
| Průtok vzduchu | max 1.080 | m ³ /h |
| Kapacita kondenzátoru | 4 | μF |
| Maximální teplota média | max 70 | °C |

Max. teplota média při regulaci otáček

70 °C

Hlukové údaje

Hladina akustického tlaku ve 3 m (20m² Sabin)

42 dB(A)

Ochrana/Klasifikace

Třída krytí, motor

IP44

Třída izolace

F

Údaje dle ErP

Energetická třída, základní jednotka

E

Energetická třída, jednotka s příslušenstvím

B

Splňuje požadavky ErP:

ErP 2016; ErP 2018

Rozměry a hmotnosti

Rozměry potrubí; Kruhové, sání

250 mm

Rozměry potrubí; Kruhové, výtlač

250 mm

Hmotnost

3,9 kg

Ostatní

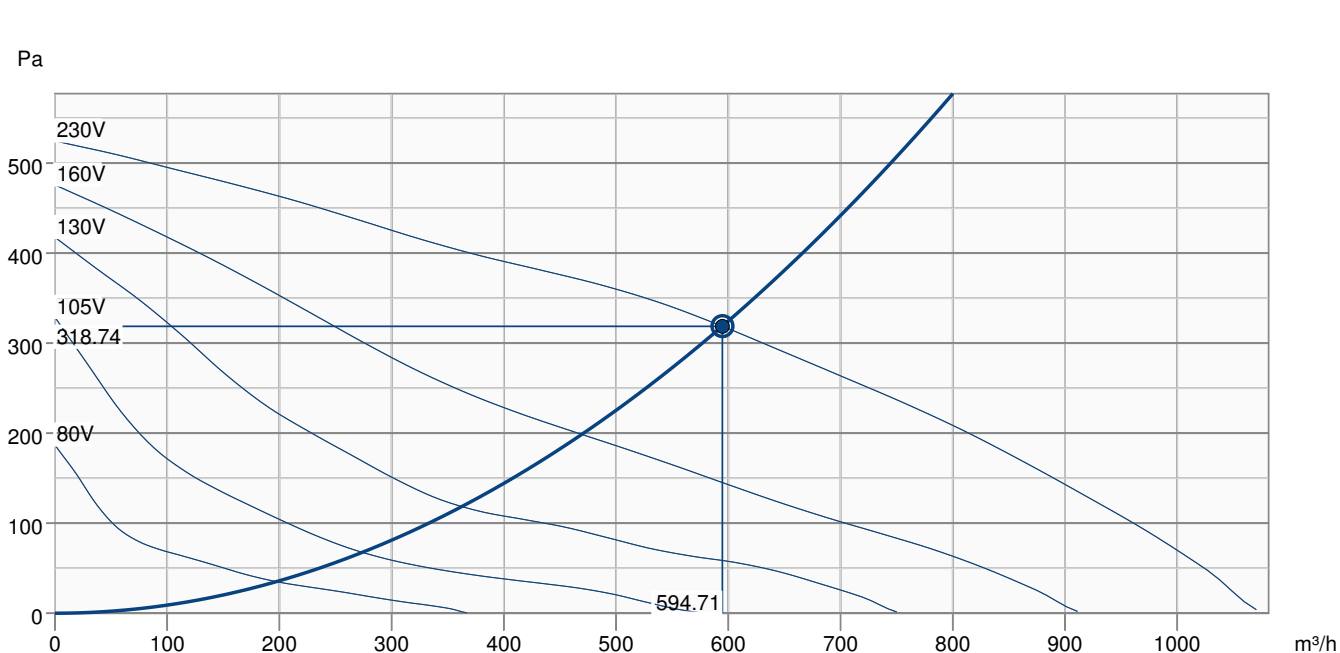
Typ připojení potrubí

Kruhový

Typ motoru

AC

Výkonová křivka

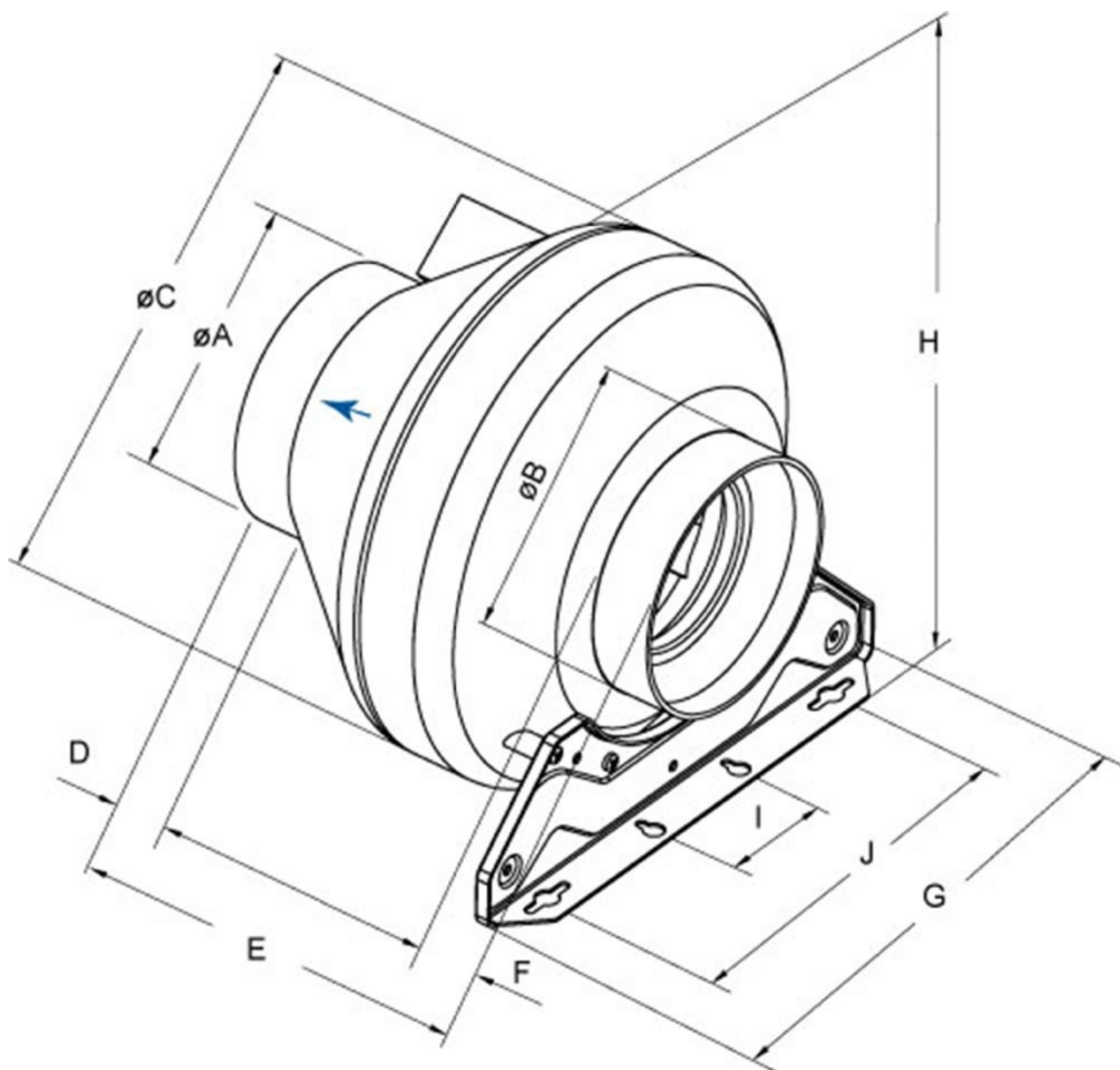


Základní data

| | |
|-----------------------------------|---------------|
| Požadovaný průtok vzduchu | 595 m³/h |
| Požadovaný statický tlak | 319 Pa |
| Průtok vzduchu | 595 m³/h |
| Pracovní statický tlak | 319 Pa |
| Hustota vzduchu | 1.204 kg/m³ |
| Výkon | 155.7 W |
| Pracovní otáčky - normální úroveň | 2550 ot/min |
| Proud | 0.68 A |
| SFP | 0.943 kW/m³/s |
| Řídicí napětí | 230.0 V |
| Napájecí napětí | 230 V |

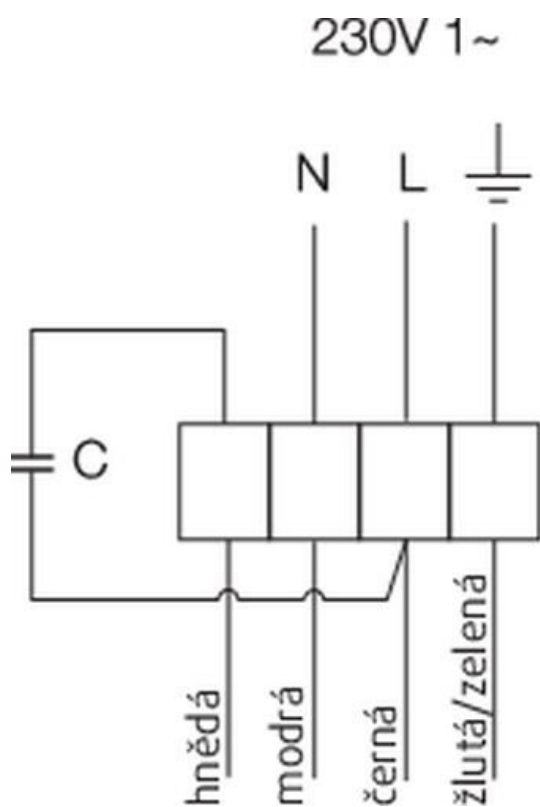
| Hladina akustického výkonu | | 63 | 125 | 250 | 500 | 1k | 2k | 4k | 8k | Celkem |
|--|-------|----|-----|-----|-----|----|----|----|----|--------|
| Vstup | dB(A) | 48 | 59 | 67 | 60 | 65 | 58 | 54 | 47 | 71 |
| Výstup | dB(A) | 49 | 60 | 57 | 59 | 64 | 59 | 54 | 45 | 68 |
| Okolí | dB(A) | 19 | 33 | 41 | 40 | 46 | 39 | 30 | 21 | 49 |
| Hladina akustického tlaku v 3m (20 m² Sabine) | dB(A) | - | - | - | - | - | - | - | - | 42 |
| Hladina akustického tlaku ve 3m volného prostoru | dB(A) | - | - | - | - | - | - | - | - | 28 |

Rozměry



| | øA | øB | øC | D | E | F | G | H | I | J |
|---------|-----|-----|-----|----|-----|----|-----|-----|----|-----|
| RVK 250 | 249 | 249 | 341 | 30 | 229 | 30 | 272 | 360 | 60 | 200 |

Schéma zapojení



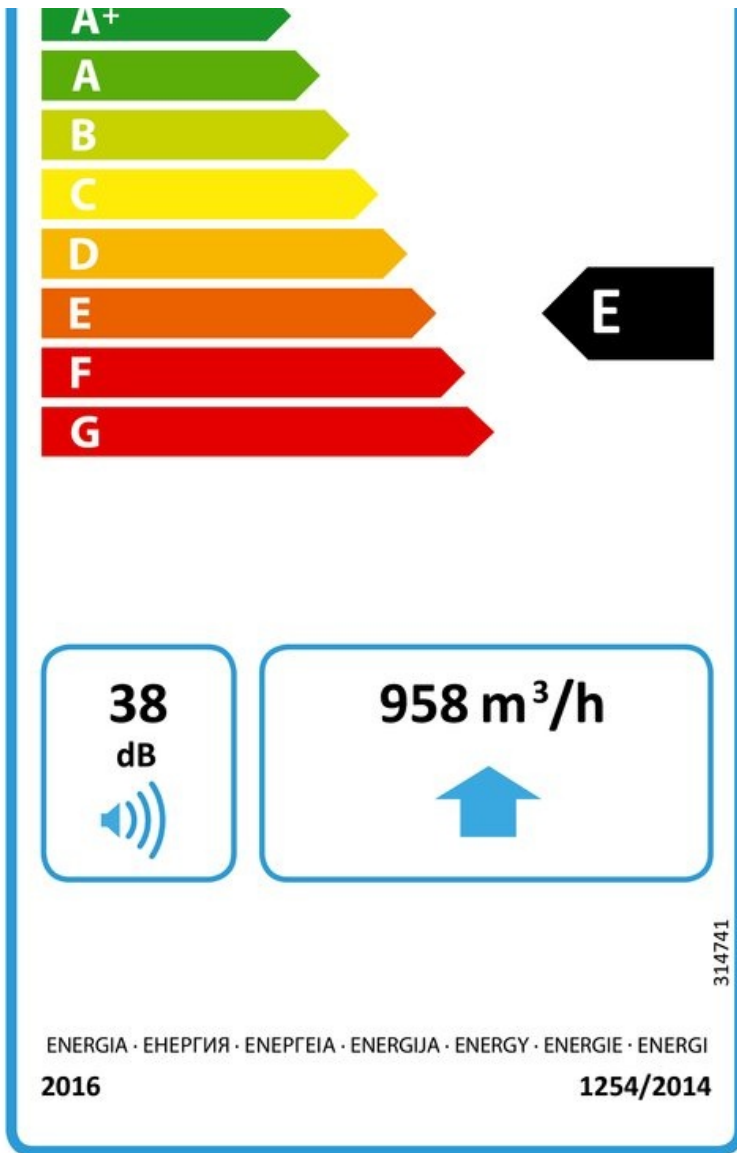
| Výrobek | | |
|-----------------------------------|--|-------------------------|
| Obchodní název | Systemair | |
| Název výrobku | RVK 250E2-L sileo 1ph/230V | |
| Základní provedení | | |
| Vyhovuje ErP | 2016 | |
| SEC průměrné klima | -13,4 | kWh/(m ² .a) |
| SEC chladné klima | -29,8 | kWh/(m ² .a) |
| SEC teplé klima | -4 | kWh/(m ² .a) |
| SEC třída | E | |
| Kategorie jednotky | RVU | |
| Typ jednotky | UVU | |
| Typ pohonu | Externí ochrana motoru nebo reg. otáček (MSD nebo VSD) | |
| Typ rekuperace (ZZT) | Žádný | |
| Tepelná účinnost rekuperace (UVU) | Neuplatňuje se | |
| qv max | 958 | m ³ /h |
| P max | 147 | W |
| Hladina akustického výkonu LWA | 38 | dB(A) |
| qv ref | 0,199 | m ³ /s |
| Ps ref | 50 | Pa |
| SPI | 0,119 | W/(m ³ /h) |
| CTRL | 1 | |
| MISC | 1,1 | |
| Hodnota x | 1,5 | |
| Vnější netěsnost | 5 | % |
| AEC průměrné klima | 148,6 | kWh |
| AHS chladné klima | 148,6 | kWh |
| AEC teplé klima | 148,6 | kWh |
| AHS průměrné klima | 1.715,2 | kWh/rok |
| AHS chladné klima | 3.355,3 | kWh/rok |
| AHS teplé klima | 775,6 | kWh/rok |

| Jednotka s příslušenstvím | |
|-----------------------------------|--|
| Vyhovuje ErP | 2018 |
| SEC průměrné klima | -26,4 kWh/(m².a) |
| SEC chladné klima | -53,4 kWh/(m².a) |
| SEC teplé klima | -10,8 kWh/(m².a) |
| SEC třída | B |
| Kategorie jednotky | RVU |
| Typ jednotky | UVU |
| Typ pohonu | Externí ochrana motoru nebo reg. otáček (MSD nebo VSD) |
| Typ rekuperace (ZZT) | Žádný |
| Tepelná účinnost rekuperace (UVU) | Neuplatňuje se |
| qv max | 958 m³/h |
| P max | 147 W |
| Hladina akustického výkonu LWA | 38 dB(A) |
| qv ref | 0,199 m³/s |
| Ps ref | 50 Pa |
| SPI | 0,119 W/(m³/h) |
| CTRL | 0,65 |
| MISC | 1,1 |
| Hodnota x | 1,5 |
| Vnější netěsnost | 5 % |
| AEC průměrné klima | 77,9 kWh |
| AEC chladné klima | 77,9 kWh |
| AEC teplé klima | 77,9 kWh |
| AHS průměrné klima | 2.830 kWh/rok |
| AHS chladné klima | 5.536,2 kWh/rok |
| AHS teplé klima | 1.279,7 kWh/rok |

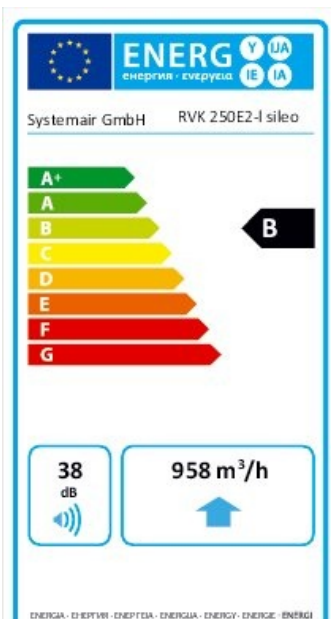
Energetický štítek

Energetická třída, základní jednotka





**Energetická třída, jednotka s
 příslušenstvím**



Příslušenství

- FFR/S 250 (307528)
- FRQ5S-E-6A (37421)
- REE 1 (5314)
- REV 3POL/03 (33978)
- CB 250/6,0 400V/2 (5372)
- CB 250/3,0 230V/1 (5385)
- CBM 250/6,0KW 2f (9089)
- FK 250 (1612)
- RSK 250 (5603)
- VBC 250-3 (9843)
- VK 25 (87687)
- FGR-S 250 (307579)
- RE 1,5 (5000)
- REU 1,5 (5004)
- SG 250 (5610)
- FRQS-E-6A (37419)
- CB 250/9,0 400V/3 (5373)
- CWK 250-3-2,5 (30024)
- LDC 250-900 (5196)
- VBC 250-2 (5460)
- VBF 250 (1733)
- IGC-250 (76878)

Dokumenty

- MANUAL_RVK_EN_002.PDF
- rvk250_kpl.dxf
- EU DECLARATION OF CONFORMITY_RVK_EN_001.PDF
- PP compound (30% glass fibre content).pdf
- Návod_RVK_2013.pdf
- Shoda_RVK_2016.pdf

Specifikace

RVK 250E2-L-A Circular duct fan made of plastic. DN 250, 230V/50Hz, 1~, plastic casing Circular duct fan for easy and direct installation in ducts. The casing is manufactured from Polypropylene with 30% glass fibre content. Circular connection spigot, length 25mm, acc. to EN1506:1997 Free-running, backward curved centrifugal impeller made of plastic. Balancing made to G 6.3, motor compl. with impeller statically and dynamically balanced in two planes acc. to DIN ISO 1940 T.1. Voltage controllable external rotor motor, maintenance-free, the motor is placed inside the air flow for cooling. Integral thermal contacts with manual reset acc. to EN 60335-2-80, speed-controlled via a 5-step transformer or a stepless thyristor. Silent, long-life ball bearings. Terminal box on the casing Mounting bracket included in delivery (unmounted). For indoor installation. Installation in any mounting position. PRODUCT: SYSTEMAIR TYPE: RVK 250E2-L-A Item no. 36095